

EQUIPOS AUTOMÁTICOS DE LIMPIEZA Y DESINFECCIÓN

MEIKO (ALEMANIA)

Modelo MEIKO TOPIC 10.2

- Máquina de limpieza y desinfección para el montaje mural a cierta distancia del suelo.
- Requiere poco espacio, viene lista para ser conectada.
- La solución más sencilla para la instalación de una máquina automática de limpieza y desinfección.



Datos técnicos

Agua fría: R ½", 5 – 25 °C

Flujo: > 18 ltr/min.

Presión de la corriente máxima: > 1 bar

Agua caliente: R ½", 45 – 60 °C

Flujo: > 18 ltr/min.

Presión de la corriente máxima: > 1 bar

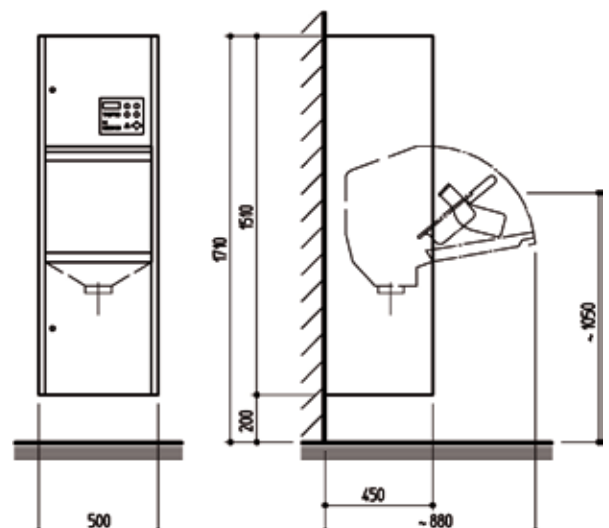
Desagüe: DN 100

Instalación eléctrica: 3N PE ~ 400V, 50 Hz, 4,6 kW

De forma alternativa:

Instalación eléctrica: 1N PE ~ 230V, 50 Hz, 2,8 kW

Nivel de emisión LpA referido al lugar de trabajo: 51,4 dB



EQUIPOS AUTOMÁTICOS DE LIMPIEZA Y DESINFECCIÓN

MEIKO (ALEMANIA)

Modelo MEIKO TOPIC 20.2

- Máquina automática de limpieza y desinfección para el montaje en el suelo con zócalo.
- Basta con colocarla y conectarla.
- La solución ideal que permite emplear las conexiones existentes.



Datos técnicos

Agua fría: R ½", 5 – 25 °C

Flujo: > 18 ltr/min.

Presión de la corriente máxima: > 1 bar

Agua caliente: R ½", 45 – 60 °C

Flujo: > 18 ltr/min.

Presión de la corriente máxima: > 1 bar

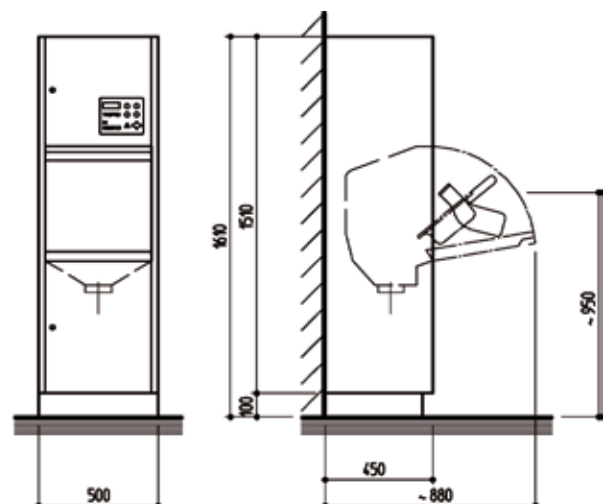
Desagüe: DN 100

Instalación eléctrica: 3N PE ~ 400V, 50 Hz, 4,6 kW

de forma alternativa:

Instalación eléctrica: 1N PE ~ 230V, 50 Hz, 2,8 kW

Nivel de emisión LpA referido al lugar de trabajo: 51,4 dB



EQUIPOS AUTOMÁTICOS DE LIMPIEZA Y DESINFECCIÓN

MEIKO (ALEMANIA)

Modelo MEIKO TOPIC 40.2

- Máquina automática de limpieza y desinfección como modelo tipo armario.
- Máquina integrada debajo de la encimera.
- El complemento ideal de un equipo de armario existente.
- La unidad ofrece una superficie grande de trabajo y de depósito.



Datos técnicos

Agua fría: R ½", 5 – 25 °C

Flujo: > 18 ltr/min.

Presión de la corriente máxima: > 1 bar

Agua caliente: R ½", 45 – 60 °C

Flujo: > 18 ltr/min.

Presión de la corriente máxima: > 1 bar

Desagüe: DN 100

Instalación eléctrica: 3N PE ~ 400V, 50 Hz, 4,6 kW

de forma alternativa:

Instalación eléctrica: 1N PE ~ 230V, 50 Hz, 2,8 kW

Nivel de emisión LpA referido al lugar de trabajo: 51,4 dB

